



Technická dokumentácia

Delegované nariadenie komisie (EU) 2015/1186
(Energetické štítky a doplňujúce informácie o výrobku pre lokálne
ohrievače priestoru)

Liatinové kachle SAHARA I.

30. 9. 2022

ACCONT s.r.o., Dubnica nad Váhom

www.liatinove-kachle.sk



ÚVOD

Srdečne ďakujeme, že ste sa rozhodli zakúpiť náš výrobok. Zakúpili ste kvalitný výrobok, so životnosťou niekoľko generácií. Pred prvým uvedením do prevádzky sa dôkladne zoznámte s výrobkom. Za týmto účelom si pozorne prečítajte **Návod na obsluhu, bezpečnostné predpisy, doplnkový návod aj Technickú dokumentáciu**. Požívajte výrobok len popísaným spôsobom, a len pre uvedené oblasti používania. Brožúrky, **Návod na obsluhu**, aj **Technickú dokumentáciu**, si dobre uschovajte, budete ich v budúcnosti zrejme potrebovať. Tieto písomné podklady súvisiace s výrobkom, v prípade zmeny majiteľa výrobku, odovzdajte s výrobkom novému majiteľovi.

Týmto popisom liatinových kachlí získate predstavu o ich :

- **konštrukcii**, - vid'. **Technická dokumentácia** časť **Technický popis**
- **technických údajoch**, - vid'. **Technická dokumentácia** a **Návod na použitie** str. 2.
- **inštaláciu , montáž a uvedenie kachlí do prevádzky**, - vid'. **Návod na použitie** str.3 až 7.
- **prevádzke**, - vid'. **Návod na použitie** str. 7 až 14.
- **kontrola, čistenie, údržba a oprava kachlí** vid'. **Návod na použitie** str. 14 až 21.
- **zaručnom a pozáručnom servise** vid'. **Návod na použitie** str. 3, a 25., a **Technická dokumentácia**, časť **Technický popis**.

Doporučujeme Vám oboznámiť sa podrobne s týmito informáciami, ktoré sú detailne uvedené v **Návode na použitie, a Technickej dokumentácii**. Osvojením si týchto informácií, využijete naplno schopností liatinových kachlí SAHARA I, a potom budú slúžiť k Vašej spokojnosti niekoľko generácií. V prípade potreby, neváhajte a kontaktujte priamo výrobcu.

Doplnkové využitie tepla, ktoré tieto kachle produkujú, je uvedené v **Doplnkovom návode**, ktorý je v samostatnej kapitole **Návodu na použitie**.

Dodržiujte a riadte sa vyššie uvedeným, **Návodom na použitie**, a **Doplnkovým návodom**, ako i **Technickou dokumentáciou**, čím sa vyhnete prípadným chybám a nesprávnym postupom.

Informačný list výrobku

Meno dodávateľa: Accont s.r.o.					
Adresa dodávateľa: Pod hájom 1367/168, 018 41 Dubnica nad Váhom, Slovensko					
Identifikačný kód modelu	SAHARA I.				jednotka
Trieda energetickej účinnosti	A+				
Priamy tepelný výkon	11,4				KW
Nepriamy tepelný výkon	-				KW
Index energetickej účinnosti EEI	113,7				
Užitočná energetická účinnosť pri menovitom tepelnom výkone	85,32				%
Užitočná energetická účinnosť pri minimálnom zaťažení	85,13				%

Osobitné opatrenia, ktoré je potrebné vykonať pri montáži, inštalácii a údržbe lokálneho ohrievača priestoru.

- Je bezpodmienečné nutné dodržiavať Návod na použitie.

- Inštalácia , montáž a uvedenie kachlí do prevádzky, - vid'. Návod na použitie str.3 až 7. môže vykonávať výrobca, alebo poverený servisný technik, vyškolený výrobcom kachlí.

- Údržba , vid'. Návod na použitie_str. 14 až 21.

Technické parametre pre lokálne ohrievače priestoru na tuhé palivo

Identifikačný kód modelu	SAHARA I.				jednotka
Funkcia nepriameho vykurovania	nie				
Priamy tepelný výkon	11,4				KW
Nepriamy tepelný výkon	-				KW
Palivo					
Uprednostňované palivo: Tvrdé, suché štiepané drevo s obsahom vlhkosti ≤ 20 %	ano				
Iné vhodné palivo (palivá): Mäkké , i tvrdé, kusové , suché drevo s obsahom vlhkosti ≤ 25 %	ano				
Iné vhodné palivo (palivá): Guľatina s obsahom vlhkosti ≤ 25 %	ano				
Iné vhodné palivo (palivá):					
Lisované drevo s obsahom vlhkosti ≤ 12 %	nie				
Iná drevná biomasa	nie				
Nedrevná biomasa	nie				
Antracit a suché koksové uhlie	nie				
Hutnícky koks	nie				
Nízkotepelný koks	nie				
Bitúmenové uhlie	nie				
Lignitové brikety	nie				
Rašelinové brikety	nie				
Zmiešané brikety z fosílného paliva	nie				
Iné fosílné palivá	nie				
Zmiešaná biomasa a brikety z fosílného paliva	nie				
Iná zmes biomasy a tuhého paliva	nie				

Vlastnosti pri prevádzke s uprednostňovaným palivom

Identifikačný kód modelu	SAHARA I.				jednotka
Sezónna vykurovacia účinnosť priestoru η_s [%]	75,3				%
Index energetickej účinnosti (EEI):	113,7				

Tepelný výkon

Menovitý tepelný výkon P_{nom}	11,38				kW
Minimálny tepelný výkon P_{min}					kW

Užitočná účinnosť (na základe čistej výhrevnosti)

Užitočná účinnosť pri menovitom tepelnom výkone $\eta_{th, nom}$	85,32				%
Užitočná účinnosť pri minimálnom tepelnom výkone $\eta_{th, min}$	85,13				%

Vlastná spotreba elektrickej energie

Pri menovitom tepelnom výkone el_{max}	0,0				kW
Pri minimálnom tepelnom výkone el_{min}	0,0				kW
V pohotovostnom režime el_{SB}	0,0				kW

Druh ovládania tepelneho výkonu/izbovej teploty

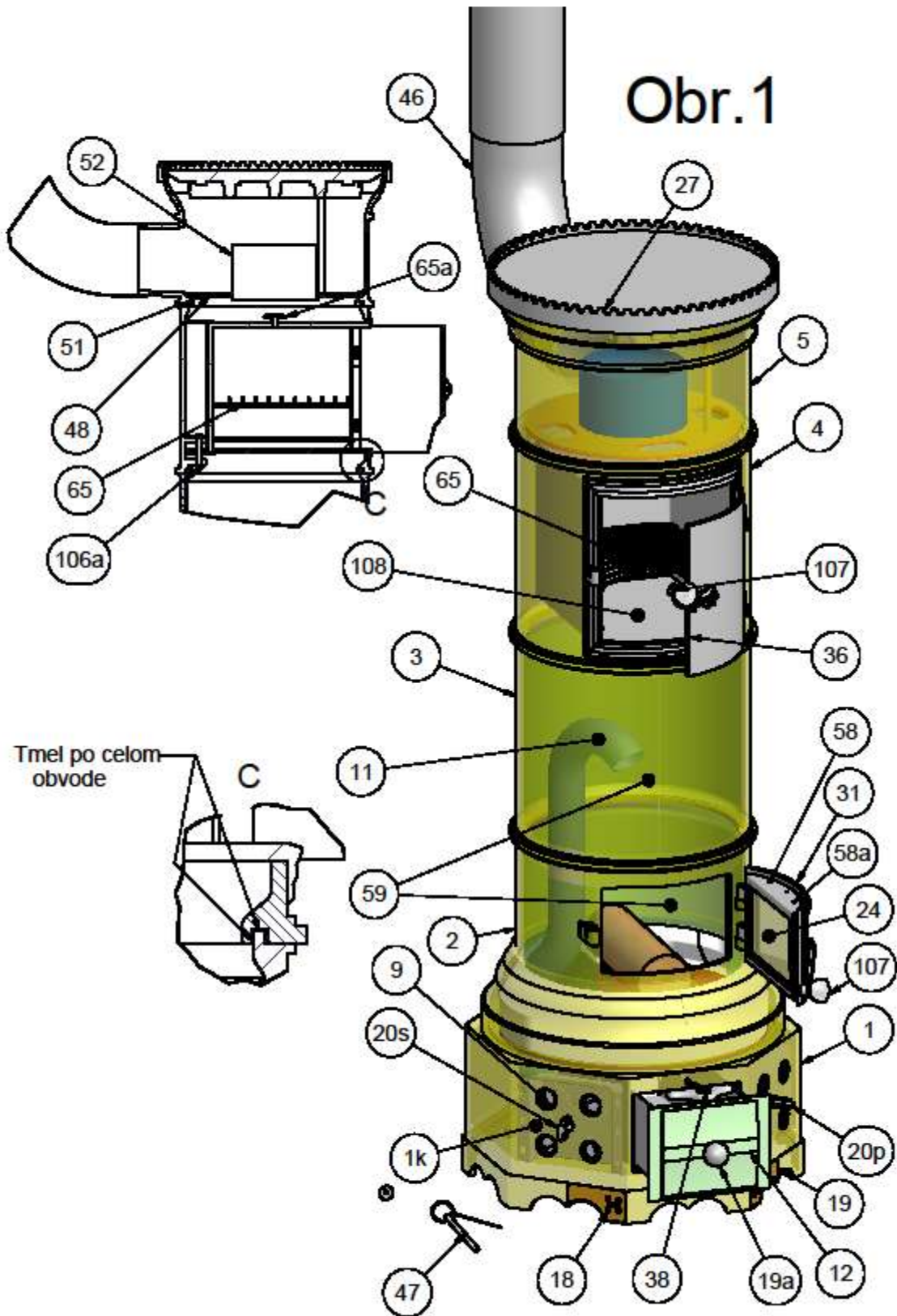
Dve alebo viac manuálnych úrovní, bez ovládania izbovej teploty	ano				
---	-----	--	--	--	--

Kontaktné údaje: Telefón: +421 908 395 167 Email: kachlesahara@gmail.com	Názov a adresa dodávateľa: ACCONT s.r.o., Pod hájom 1367/168 018 41 Dubnica nad Váhom, Slovenská republika
---	---

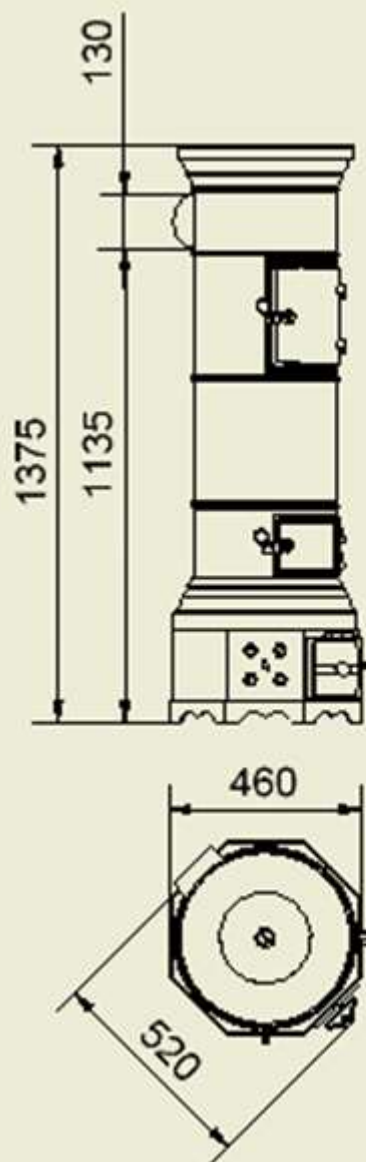
Použité normy a špecifikácie: STN 73 4210, STN 74 42 01, STN 73 08 23 , STN 33 0300, STN 92 0300, vyhláška 84/97

Harmonizované normy: EN 13240:2001, EN 13240/A2:2004

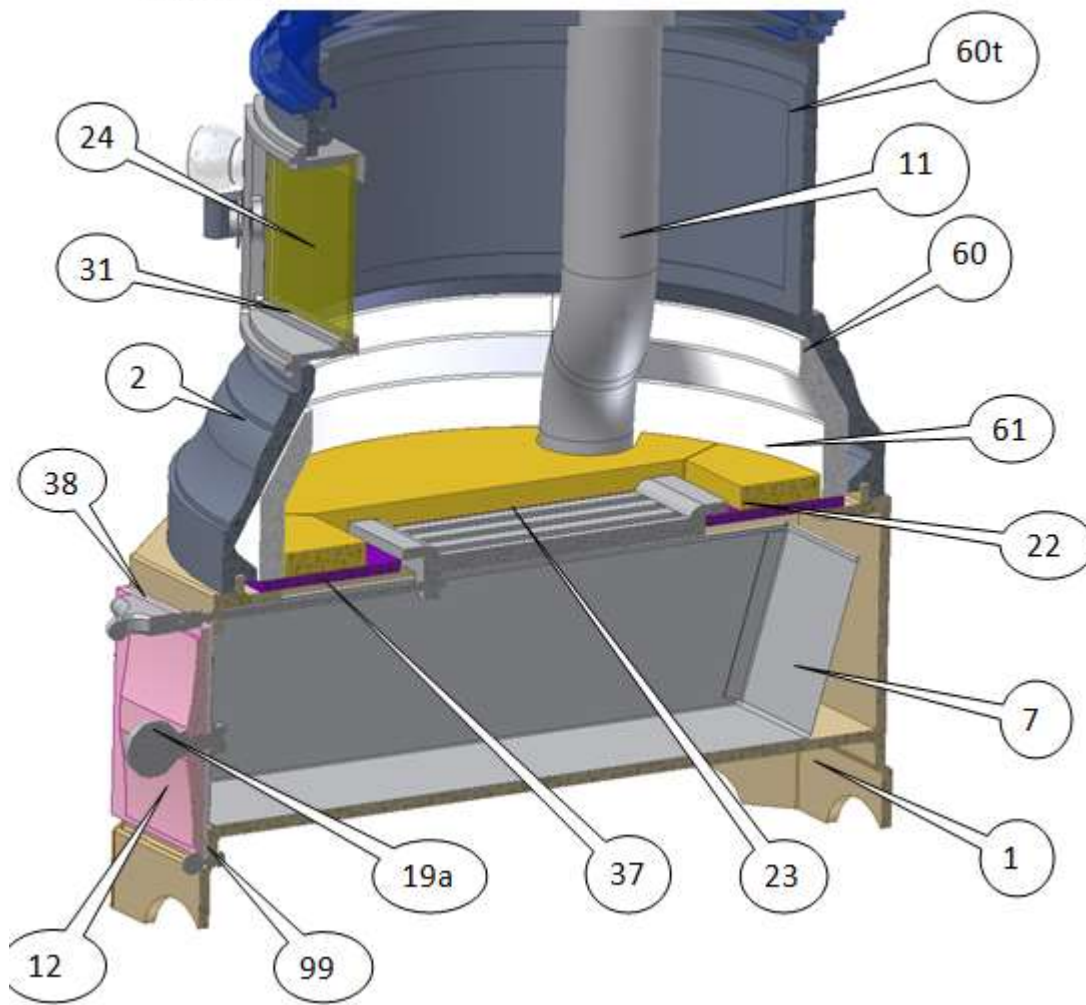
Technický popis :



Obr.2



Obr. 3.



Rozpisika: Liatinové kachle, SAHARA				
Typ: I.				
Obr.1, Obr.3.				
Obrázok č	Pozícia	ks / prevedenie	Názov súčiastky	
obr. 1,3	1	1	Stojan	
obr. 1,3	2	1	Ohnište	
obr. 1	3	1	Valec stredný	
obr. 1	4	1	Rurovnica	
obr. 1	5	1	Valec horný	
obr. 1	27	1	Kryt	
obr. 1	46	1	dymovod	
obr. 1	52	1	púzdro katalyzátora s katalyzátorom	
obr. 1	51	1	šupatko horné (otočné)	
obr. 1	48	1	šupatko spodné (pevné)	
obr. 1	65a	1	odfuk piecky	
obr. 1	65	1	rošt v piecke	
obr. 1	106a	1	dilatčné uloženie piecky	
obr. 1	108	1	piecka	
obr. 1	36	1	dvierka piecky	
obr. 1	107	2	madlo	
obr. 1,3	11	1	trubka sania sekundárneho sacieho vzduchu	
obr. 1	59	1+1	tienenie	
obr. 3	60	6	žiarobetónové segmenty obvodové	
obr. 1	9	4	sacie otvory sekundárneho vzduchu	
obr. 1	20s	1	ovládacia klapka sekundáru	
obr. 1	1k	1	redukčná krabica sekundáru	
obr. 1	47	1+1	nastavovacie mierky+ magnet	
obr. 1	18	1	piktogram regulácie sekundárneho sacieho vzduchu	
obr. 1	19	1	piktogram regulácie primárneho sacieho vzduchu	
obr. 1,3	38	1	madlo tiahla roštu	
obr. 1	20p	1	ovládacia klapka primárneho sacieho vzduchu	
obr. 1,3	19a	1	Madlo dvierok popolnice	
obr. 1,3	12	1	dvierka popolnice	
obr. 1,3	24	1	žiaruvzdorné sklo	
obr. 1	58a	2	skrutka ofuku skla	
obr. 1	58	1	ofuk skla	
obr. 1,3	31	1	prikladacie dvierka	
obr. 3	99	1	západka	
obr. 3	37	1	ťahlo roštu	
obr. 3	23	1	liatinový rošt	
obr. 3	7	1	nerezová popolnica	
obr. 3	22	1	liatinové dno	
obr. 3	60t	príbežne	výstuhy odliatkov	
obr. 3	61	4	žiarobetónové dielce dna	
30.9.2022				

-Pozícia 46 dymovod, , nie je súčasťou dodávky kachlí, ani ich výrobca nedodáva ako náhradné diely. Ich predaj zabezpečuje zmluvný predajca, alebo iný vhodný predajca.

-Na všetky skrutkové a nitové spoje , (skrutky.matice podložky , špeciálne podložky, objímky, nity, osky) je použitý len ušľachtilý material , antikor a mosadz.

- Obrázky 1., 2., 3., sú uvedené len ako ilustračné snímky.

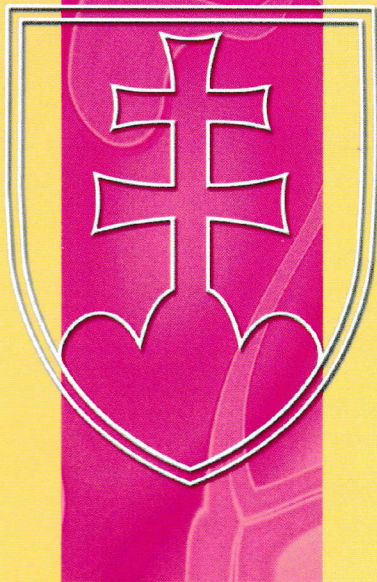
Vývoj a starostlivosť o zákazníka :

Kachle neustále zdokonalujeme , takým spôsobom, aby sa novovivynuté prvky a zmeny, mohli aplikovať aj na skôr vyrobených typoch v prípade záujmu zákazníka, **upgrade.**

Údaje o osobe, ktorá je oprávnená zaviazat' dodávateľa a jej podpis:

Ing. Anton Cyprian, konateľ fy. Account s.r.o.

Podpis.....



ÚRAD PRIEMYSELNÉHO VLASTNÍCTVA
SLOVENSKEJ REPUBLIKY



OSVEDČENIE

o zápise úžitkového vzoru



A handwritten signature in blue ink.

predseda
Úradu priemyselného vlastníctva
Slovenskej republiky

OSVEDČENIE O PARAMETROCH

číslo: O-223000002/1/2022

Výrobca: ACCONT s.r.o.
 Pod hájom 1367/168
 018 41 Dubnica nad Váhom
 Slovenská republika

Výrobok: liatinové kachle SAHARA

Typ: SAHARA I

Výsledky skúšok:

- EN 13240 : 2001/A2:2004 - palivo: kusové drevo, prikladanie: ručné

Parameter	Jedn.	SAHARA I	
		menovitý výkon	minimálny výkon
výkon	kW	11,38	3,58
účinnosť	%	85,32	85,13
CO (13 % O ₂)	%	0,0711	0,1179
CO (13 % O ₂)	mg/m _n ³	889	1474
OGC (13 % O ₂)	mg/m _n ³	29	49
NOx (13 % O ₂)	mg/m _n ³	109	76
prach (13 % O ₂)	mg/m _n ³	17	28

- Nariadenie komisie (EU) 2015/1185, ktorým sa vykonáva smernica Európskeho parlamentu a Rady 2009/125/ES, pokiaľ ide o požiadavky na ekodizajn lokálnych ohrievačov priestoru na tuhé palivo

Sezónna energetická účinnosť	Jedn.	SAHARA I
sezónna energetická účinnosť vykurovania priestoru η_s	%	75,3
sezónna energetická účinnosť vykurovania priestoru v aktívnom režime $\eta_{s,on}$	%	85,32
užitočná účinnosť pri menovitom výkone $\eta_{th,nom}$	%	85,32
faktor F2	-	0
faktor F3	-	0
faktor F4	-	0
faktor F5	-	0

Sezónne emisie	Jedn.	SAHARA 1
CO (13 % O ₂)	mg/m _n ³	889
OGC (13 % O ₂)	mg/m _n ³	29
NOx (13 % O ₂)	mg/m _n ³	109
prach (13 % O ₂)	mg/m _n ³	17

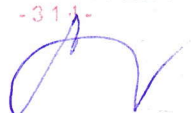
- Delegované nariadenie komisie (EU) 2015/1186, ktorým sa dopĺňa smernica Európskeho parlamentu a Rady 2010/30/EÚ, pokiaľ ide o označovanie lokálnych ohrievačov priestoru energetickými štítkami

Index a trieda energetickej účinnosti	Jedn.	SAHARA I
index energetickej účinnosti EEI	-	113,7
trieda energetickej účinnosti	-	A+
sezónna energetická účinnosť vykurovania priestoru v aktívnom režime $\eta_{S,on}$	%	85,32
faktor štítka BLF	-	1,45
faktor F2	-	0
faktor F3	-	0
faktor F4	-	0
faktor F5	-	0

Osvedčenie o parametroch je vydané na základe skúšok typu výrobku. Výsledky jednotlivých meraní sú uvedené v skúšobnom protokole č.223000002/314/1 zo dňa 26/09/2022 vydanom akreditovanou skúšobňou TSÚ Piešťany š.p. – Skúšobňa technických zariadení budov a stavieb. Osvedčenie o akreditácii č. S-047 zo dňa 21.09. 2022.

Dátum vydania:: 26.09.2022

TECHNICKÝ SKÚŠOBNÝ
ÚSTAV PIEŠŤANY, š.p.
Skúšobňa TSÚ
Krajinská cesta 2929/9
92101 PIEŠŤANY
-311-


Ing. Marcel Svoboda
technický vedúci skúšobne TZBaS

Rozdeľovník:
1 – Výroca / žiadateľ
2 - TSU Piešťany š.p.

CERTIFIKÁT CERTIFICATE

č. / No. 0080/104/2022

Výrobca / Manufacturer: **ACCONT s.r.o.**
Pod hájom 1367/168
018 41 Dubnica nad Váhom
Slovenská republika / Slovak Republic

Výrobok / Product: **Spotrebiče na vykurovanie obytných priestorov na tuhé palivá**
Liatinové kachle SAHARA
Roomheaters fired by solid fuel
Cast iron stoves SAHARA

Typ / Type: **SAHARA I**

Týmto certifikátom sa potvrdzuje zhoda vlastností uvedeného typu výrobku s technickými požiadavkami uvedenými v:

This certificate confirms the compliance of the product type characteristics with the technical requirements given in:

EN 13240:2001
EN 13240:2001/A2:2004

Certifikát je vydaný na základe skúšok vzorky typu výrobku. Výsledky sú uvedené v Správe o posúdení zhody č. 223000002 zo dňa 28.09.2022

The certificate has been issued on the basis of the tests of the product type sample. The results are recorded in the Conformity assessment report No. 223000002 dated 28.09.2022

Dátum vydania / Issue date: 28.09.2022
Platnosť do / Expiry date: 27.09.2025
Vydanie / Issue: 1




Ing. Dušan Hanko
vedúci certifikačného orgánu
certifikujúceho výrobky
Head of Product Certification Body